

META META SLIM Miscelatore monocomando lavabo con piletta - Ottone spazzolato (Oro 23k)

META

33 501 662



- sporgenza 125 mm
- bocca fissa
- Getto circolare con aria
- altezza rubinetteria 134 mm
- altezza fino al rompigitto 52 mm
- diametro foro 35 mm
- 2x tubo flessibile di mandata M 8 x 1 avvitato, tenuta controllata
- portata max 5,7 l/min
- senza piombo
- Questo prodotto può aiutare un edificio a soddisfare i requisiti dei Green Building Rating Systems, ad es. LEED®, BREEAM®, DGNB

Solamente per lavabo con troppopieno.

| | | |
|---|--------------------------------|---------------|
|  | Ottone spazzolato (Oro 23k) | 33 501 662-28 |
|  | Cromato | 33 501 662-00 |
|  | Platinato spazzolato | 33 501 662-06 |
|  | Platinato | 33 501 662-08 |
|  | Dark Chrome | 33 501 662-19 |
|  | Light Gold | 33 501 662-26 |
|  | Light Gold spazzolato | 33 501 662-27 |
|  | Rosso | 33 501 662-29 |
|  | Arancione | 33 501 662-30 |
|  | Verde scuro | 33 501 662-31 |
|  | Nero opaco | 33 501 662-33 |
|  | Bronzo spazzolato | 33 501 662-42 |
|  | Champagne spazzolato (Oro 22k) | 33 501 662-46 |
|  | Champagne (Oro 22k) | 33 501 662-47 |
|  | Cromo spazzolato | 33 501 662-93 |
|  | Dark Platinum spazzolato | 33 501 662-99 |

33 501 662
mm [inches]

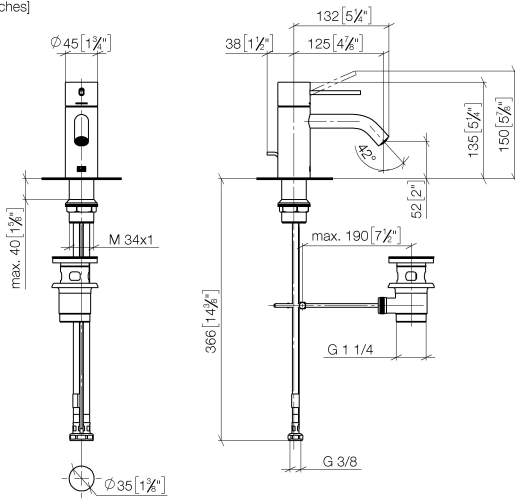
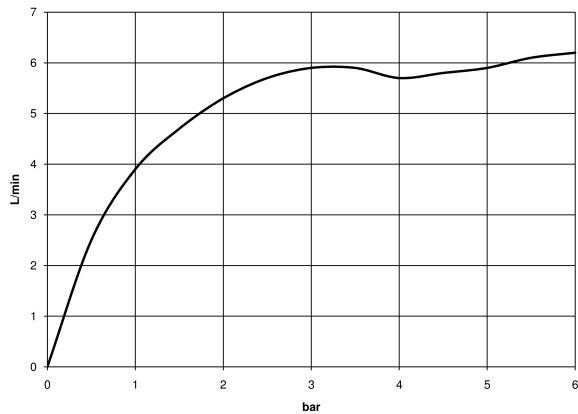


Diagramma di portata

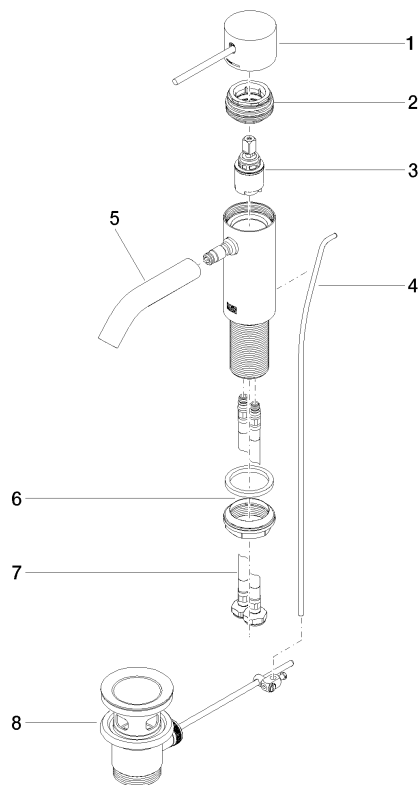


Certificati

LGA_29706.

WRAS_2003051.

33 501 662
Parts for other
finishes can be found
here: Cromato



Elenco delle parti di ricambio

| N. | Codice articolo | Denominazione | Quantità necessaria | Tempo di produzione |
|----|--------------------|---------------------|---------------------|---------------------|
| 1 | 90 20 66 020 00-28 | manopola | 1 | 20 |
| 2 | 90 24 04 536 00 90 | giunto a vite | 1 | 60 |
| 3 | 90 15 05 044 00 90 | cartuccia | 1 | 2 |
| 4 | 09 31 09 110-28 | astina | 1 | 20 |
| 5 | 90 11 06 206 00-28 | bocca di erogazione | 1 | 20 |
| 6 | 04 23 10 044 07 90 | set di fissaggio | 1 | 2 |
| 7 | 04 30 04 100 00 90 | flessibile | 2 | 2 |
| 8 | 90 11 01 001 00-28 | scarico | 1 | 20 |